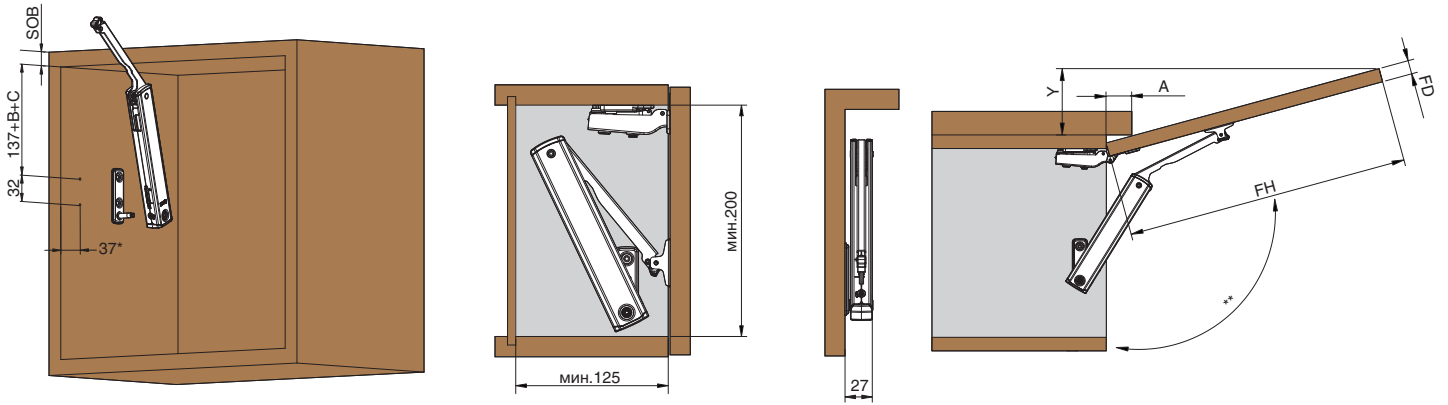


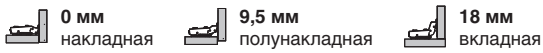
ГАБАРИТНЫЕ РАЗМЕРЫ



SOB - толщина верхней панели

B - высота монтажной планки, если при нужном нам наложении фасада на крышку каркаса в комплекте с петлей мы используем ответную планку H=0, то значение B=0 (если используем ответную планку H=2, то значение B=2 и т.д.)

C - наложение петли, для накладной петли значение C=0, для полунакладной петли C = 9,5 мм, для вкладной петли C=18 мм.



FD - толщина фасада, мм

FH - высота фасада, мм

A - выступ верхней панели

$Y=(FH-a)\times 0,3$

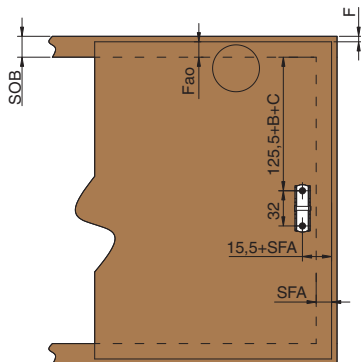
FD (мм)	16	19	22	24
A (мм)	45	34	23	15

* при использовании механизма с вкладной петлей установочная глубина смещается вглубь каркаса на толщину фасада.

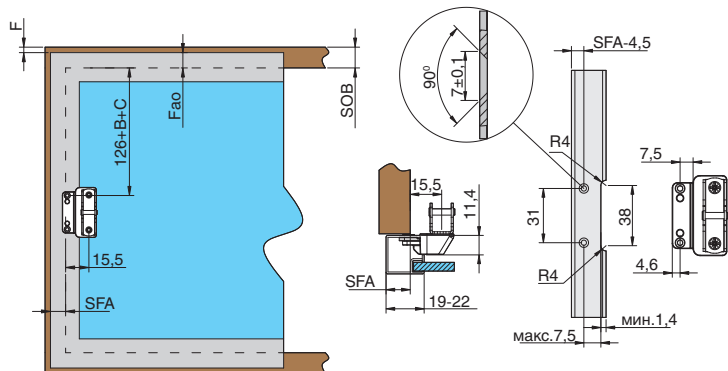
** угол открывания фасада зависит от угла открывания петель используемых в комплекте с механизмом.

ПРИСАДОЧНЫЕ РАЗМЕРЫ

для деревянных фасадов
и широких алюминиевых рамок



для узких алюминиевых рамок



SFA - размер наложения фасада на панель каркаса

F - расстояние от внешнего края каркаса до края фасада

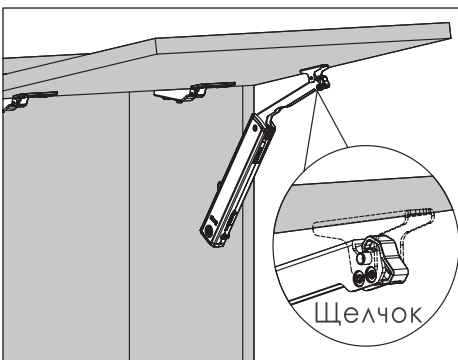
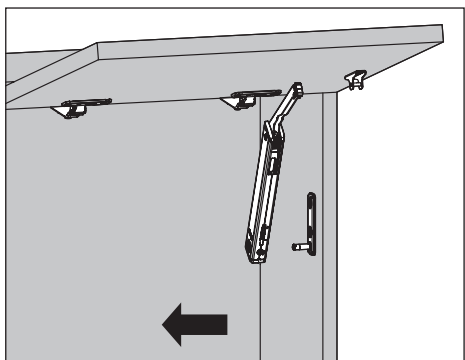
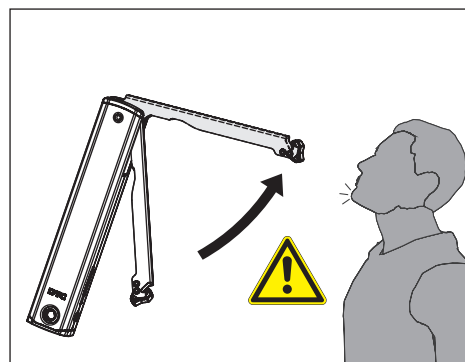
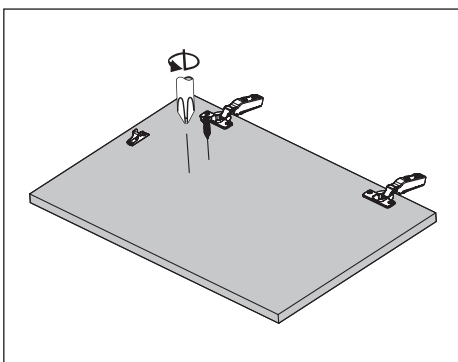
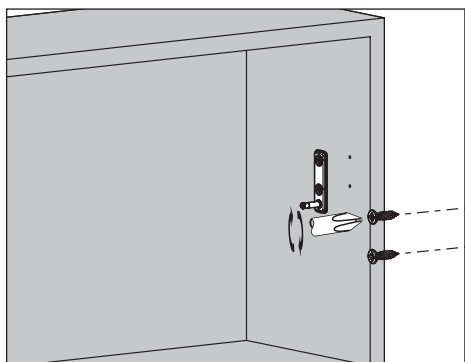
Fa0 - наложение фасада сверху

Mfu - мин. зазор снизу

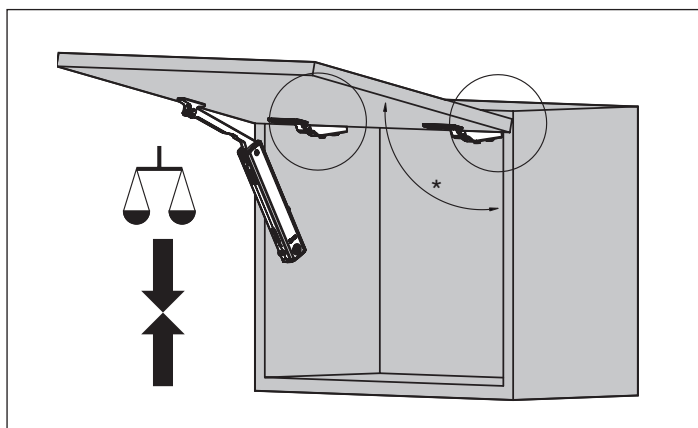
Mfo - мин. зазор сверху



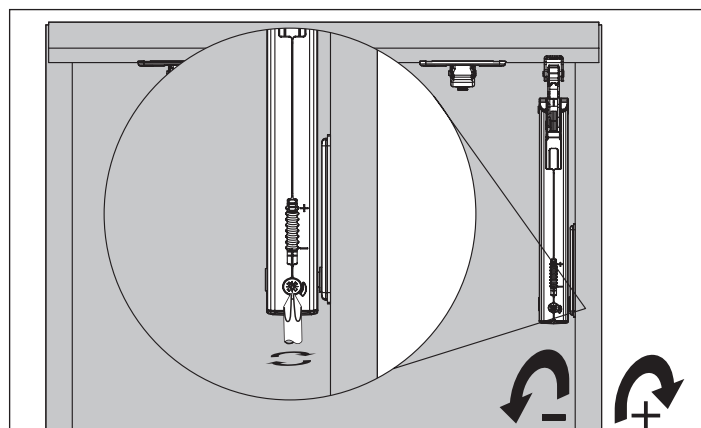
МОНТАЖ



РЕГУЛИРОВКА ПОДЪЕМНОГО МЕХАНИЗМА



* Угол открывания фасада зависит от угла открывания петель используемых в комплекте с механизмом. Если необходимо ограничить угол открывания фасада, необходимо использовать рекомендуемый к этой петле ограничитель.



Регулировка силы открытия подъемного механизма

